



MUNSCHE

KUNSTSTOFFPUMPEN FÜR AGGRESSIVE MEDIEN



Chemiepumpen mit Gleitringdichtung

MUNSCHE NPC-Mammut – für Fördermengen bis zu 5.000 m³/h
aus Kunststoff PP/PE-UHMW/PVDF



VOM SPEZIALISTEN – PUMPEN AUS KUNSTSTOFF

Wir, das Unternehmen MUNSCH ...

stehen als inhabergeführtes Familienunternehmen seit mehr als 50 Jahren als zuverlässiger Partner der Chemie- und Prozessindustrie eng an der Seite unserer Kunden. Seit Firmengründung liegt unser absoluter Fokus auf der effizienten und sicheren Förderung korrosiver und abrasiver Medien mittels Kunststoffpumpen mit höchstem Qualitätsanspruch.

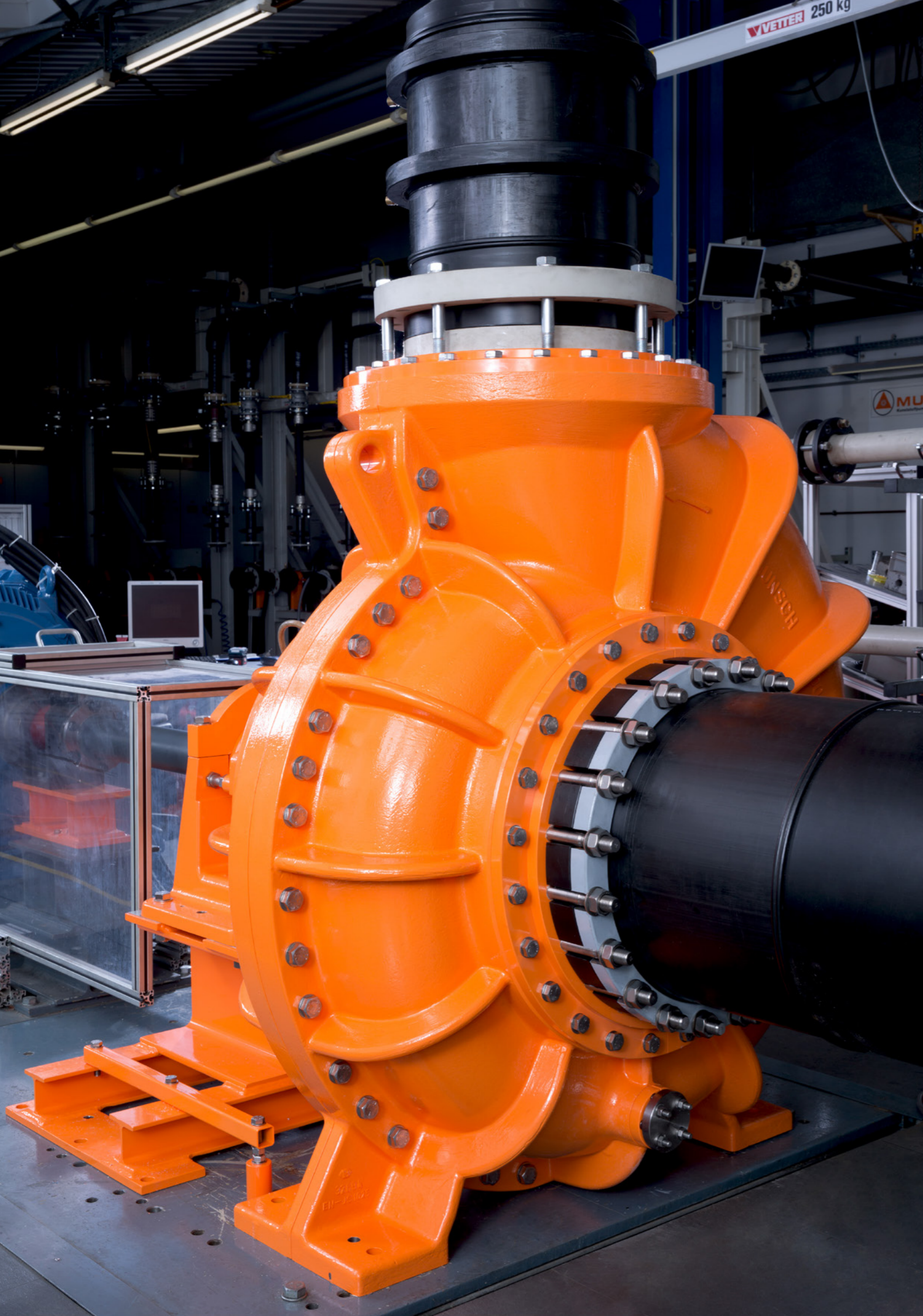
Eine begeisterte Belegschaft treibt uns mit ihrer Innovationskraft in die Zukunft. Digitalisierung ist bei MUNSCH längst gelebte Firmenphilosophie und gibt uns die Möglichkeit, flexibel auf individuelle Produkt- und Dienstleistungswünsche zu reagieren. Mit hoher Fertigungstiefe und modernstem Maschinenpark sind wir in der Lage, das Einzelteil genauso wirtschaftlich zu produzieren, wie die Serie.

MUNSCH Pumpen ...

haben sich über die Jahre einen ausgezeichneten Ruf bei Betreiberpersonal und Projektingenieuren unserer Kunden erarbeitet. Zuverlässigkeit, Betriebssicherheit, einfachste Handhabung, hohe Wirkungsgrade und dickwandige Kunststoffgehäuse zeichnen unsere Pumpen aus. Die verschiedenen MUNSCH Produktreihen werden durch zahlreiche Konfigurationsmöglichkeiten perfekt den individuellen Anforderungen angepasst.

Zusammen mit unseren Kunden ...

stellen wir auf Grundlage langjähriger Erfahrung optimale Lösungen aus unserem Portfolio zusammen, die einen sicheren Betrieb unter Berücksichtigung optimaler Lebenszykluskosten garantieren. Kompetente Beratung vor Ort, sowie eine Begleitung während der gesamten Lebensdauer der Pumpe sind für uns selbstverständlich.



NPC-MAMMUT

Für Leistungen jenseits der Norm.

Die NPC-Mammut ist die weltweit größte Kunststoff-Chemiepumpe für höchste Beanspruchung. Ihr extrem robustes Design mit stabilen Wandstärken bei bester Energieeffizienz und mit optimiertem Saugverhalten machen die NPC-Mammut zum Problemlöser bei extremen Aufgaben, wie großen Abgaswäschern. Bei korrosiven und feststoff-beladenen Medien mit Förderströmen von 1000 m³/h bis 5000 m³/h und großen Förderhöhen ist die Performance der NPC-Mammut unerreicht.

Einsatzgebiete

Die NPC-Mammut kommt zur Anwendung, wenn Säuren, Laugen oder chemisch belastete Medien mit oder ohne Feststoffe gefördert werden sollen. Ihre Einsatzgebiete sind die chemische Industrie, Metallurgie, Galvanotechnik, Stahl- und Edelstahl-beizanlagen, Eindampf- und Regenerierungsanlagen, die Rauchgasreinigung nach der Müllverbrennung sowie die Abluftreinigung und Abwassernachbehandlung.



Einsatz in explosionsgefährdeten Betriebsbereichen

Die Pumpen der Baureihe NPC erfüllen die Anforderungen der EU-Richtlinie 2014/34/EU und dürfen in explosionsgefährdeten Bereichen eingesetzt werden.



PROBLEMLÖSER FÜR EXTREME AUFGABEN

Bauart

Die NPC-Mammut ist eine horizontale Spiralgehäuse-Kreiselpumpe mit Radialrad. Sie ist einströmig, einstufig und erfüllt die technischen Anforderungen an Kreiselpumpen der Klasse II, EN ISO 5199.

Werkstoffe

Die flüssigkeitsberührten Teile der Pumpe werden in dickwandigem Kunststoff PP, PE-UHMW und PVDF ausgeführt. Die keramischen Bauteile der Gleitringdichtung sowie die Nebendichtungen aus Fluorkunststoff machen die Pumpe nahezu universell beständig.

Doppel-Gleitringdichtung

Die Prozesspumpe Mammut ist mit metallfreien Doppel-dichtungen ausgerüstet. Keramische Bauteile und eine Vielzahl an Spüloptionen lassen den Einsatz auch bei stark verschmutzten Medien zu.

Tolerant bei Feststoffen

Durch den Feststoffabscheider werden Feststoffe vom Wellendurchtritt fern gehalten. Gehäuse mit hoher Verschleißreserven Spiralgehäuse mit Wandstärken > 30 mm Flanschanschluss Standardausführung nach DIN 2533, PN 16, wahlweise:

- nach ANSI B16.5, Class 150
- nach JIS B2210, Class 10K

Laufrad

Das Laufrad überzeugt mit einem hohen Wirkungsgrad und niedrigen NPSH-Werten.

Sicherheit – in jeder Richtung

Das Laufrad ist fest mit der Welle verbunden. Eine falsche Drehrichtung (zum Beispiel beim Drehrichtungstest) bleibt für MUNSCH-Pumpen ohne negative Auswirkung.

Exakte Betriebspunkte

Steile Kennlinien ermöglichen es, exakt den gewünschten Betriebspunkt einzustellen.

Einstellbarer Axialspalt

Das Axialspiel zwischen Laufrad und Spiralgehäuse wird über den Lagerträger eingestellt.

Rundum geschlossen

Die Zwischenlaterne hat keine seitlichen Öffnungen.

Einfache Montage

Alle Bauteile sind ohne Sonderwerkzeuge montierbar – Einstellarbeiten an der Gleitringdichtung entfallen.

Antrieb

Durch Drehstrommotor Bauform B3 nach IEC, BS oder NEMA; Schutzart, Zündschutzart sowie Motorspannung sind frei wählbar.

Leistungsdaten:

Förderstrom [Q]:	bis 5000 m ³ /h
Förderhöhe [H]:	bis 100 m
Betriebstemperatur:	0 bis 100 °C
Betriebsdruck [p]:	bis 10 bar
Korngröße:	bis 15 mm
Druckstutzen:	DN 250 bis DN 400
Motorantriebsleistung:	bis 1 MW

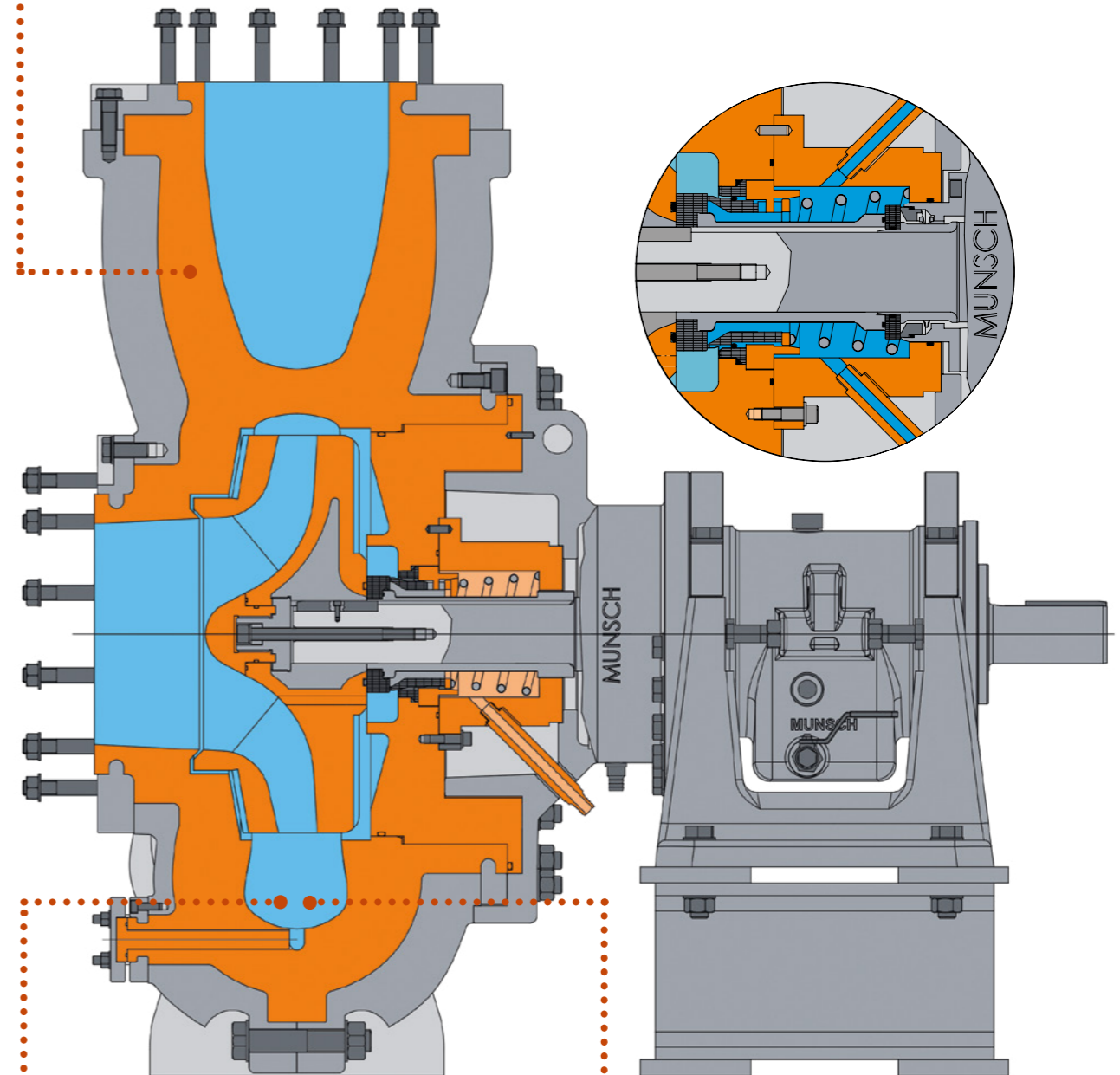
Oberflächenbeschichtung

Die Pumpen sind mit einer hochbeständigen Pulverbeschichtung ausgestattet, welche auch rauesten Umgebungsbedingungen widersteht. Sonderlackierung sind optional auf Anfrage realisierbar.



Extrem stabiles Spiralgehäuse

Das Pumpengehäuse muss einen Pumpendruck von bis zu 10 bar aufnehmen. Die nahtlose, dickwandige und selbsttragende Bauweise des Kunststoffgehäuses bietet dabei, gemeinsam mit der formschlüssigen Gussverzierung, hohe Stabilität und Reserven für hohe Drücke und Temperaturen bis zu 100 °C.



Gehäuseentleerung auch nachträglich möglich

Am tiefsten Punkt des Spiralgehäuses kann eine Gehäuseentleerung angebracht werden. Die Gehäuseentleerung kann auch nachgerüstet werden.



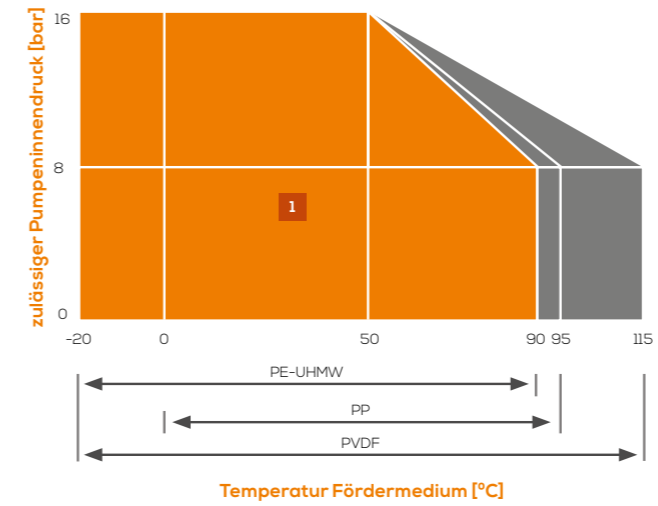
Temperaturmessung direkt im Fördergut

Die Produkttemperatur kann durch einen Temperaturfühler (PT100) gemessen werden, der in die Öffnung der Gehäuseentleerung eingesetzt wird.

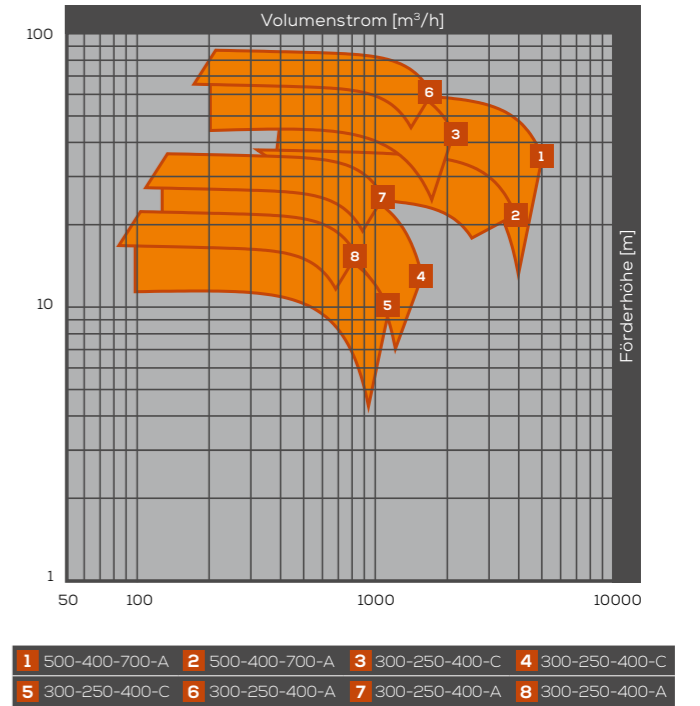


TECHNISCHE DATEN

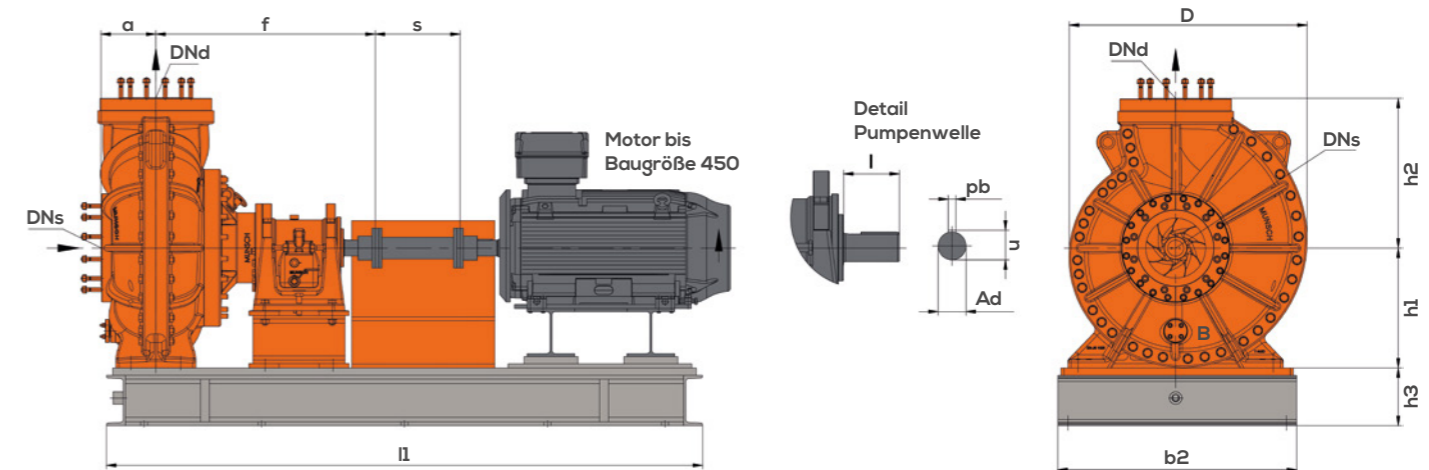
Druck und Temperaturgrenzen



Kennlinie 50 Hz, 750 – 1450 1/min



Abmessungen



Pumpenmaße

Pumpengröße	DNs	DNd	a	b2	D	Ød	f	h1	h2	h3	l	l1	pb	s	u
300-250-400	300	250	275	1350	1320	80	1100	600	750	230	160	3750	22	500	85
500-400-700	500	400	400	1350	1540	80	1140	750	900	230	160	3750	22	700	85

LIEFERPROGRAMM MUNSCH

Auch als Blockpumpe verfügbar



CHEMIE-NORMPUMPE CS
mit Gleitringdichtung

Der Spezialist für die Chemieindustrie.



CHEMIE-NORMPUMPE NPC
mit Gleitringdichtung

Setzt Maßstäbe in Leistung und Einsatzbereich.



PROZESSPUMPE NPC-MAMMUT
mit Gleitringdichtung

Für Förderströme bis 5000 m³/h.

Auch als Blockpumpe verfügbar



CHEMIE NORMPUMPE NP
mit Gleitringdichtung

Der bewährte Alleskönner.

Auch als Blockpumpe verfügbar



CHEMIE-NORMPUMPE CM
mit Magnetkupplung

Der Spezialist für die Chemieindustrie.

Auch als Blockpumpe verfügbar



CHEMIE-NORMPUMPE ECM
mit Magnetkupplung

Solide Technik für Standardanwendungen.

Auch als Blockpumpe verfügbar



CHEMIE-VERTIKALPUMPE TNP-KL

Der bewährte Alleskönner mit Fußlager.



CHEMIE-VERTIKALPUMPE TPC UND TPC-M

Cantilever-Design für extreme Aufgaben.



VORSATZGEFÄß
Aus Kunststoff

Ansaughilfe für Horizontalpumpen.

NEXT GENERATION

WELDING TECHNOLOGY BY MUNSCH



MUNSCH bietet Ihnen neben Kunststoffpumpen auch hochwertige Kunststoff-Schweißgeräte für den Kunststoffapparate-, Wasser- und Deponiebau.



MUNSCH Chemie-Pumpen GmbH

Im Staudchen · D-56235 Ransbach-Baumbach
Postfach 1 42 · D-56221 Ransbach-Baumbach
Deutschland

Telefon: +49 (0) 2623-8 98-90
Telefax: +49 (0) 2623-8 98-95
Internet: www.munsch.de
E-Mail: munsch@munsch.de